

## Netzwerk-Kamera-Serie AXIS P13

Hervorragende Bildqualität für Videoüberwachung in jeder Umgebung.



- > Hervorragende Videoqualität in HDTV- und 5-Megapixel-Auflösung
- > Lightfinder-Technologie
- > P-Iris-Blendensteuerung
- > Mehrere H.264-Video-Streams
- > Digitales PTZ und Streaming mit mehreren Ansichten
- > Für den Außenbereich geeignete Modelle

Die AXIS P13 Netzwerk-Kamera-Serie mit unbeweglichen Kameramodellen für den Innen- und Außenbereich überzeugt durch eine herausragende Bildqualität mit H.264-Komprimierung und ist die perfekte Lösung für eine hochleistungsfähige Videoüberwachung in jeder Umgebung. Die Megapixel-Modelle bieten außerdem HDTV-Videoqualität mit einer Auflösung von 720p bzw. 1080p.

Die Axis P13-Serie umfasst lichtempfindliche Modelle mit einer Auflösung von SVGA bis zu 5 Megapixel sowie HDTV-Video mit einer Auflösung von 720p und 1080p. Die Modelle sind sowohl für den Innen- als auch für den Außenbereich erhältlich. Die Kameras liefern Wide Dynamic Range (WDR) und Tag-/Nacht-Funktionalität für hervorragende Bildqualität bei Tageslicht und in dunkler Umgebung.

Dank der Axis Lightfinder-Technologie sind die SVGA und HDTV 720p-Modelle bestens für schlechte Lichtverhältnisse geeignet. Die Kameras mit HDTV 1080p und 5 Megapixeln sind mit der einzigartigen und revolutionären P-Iris-Blendensteuerung für eine präzise Steuerung der Blendenöffnung ausgestattet, die Schärfentiefe und Objektivauflösung für eine perfekte Bildschärfe optimiert.

Alle Kameras der AXIS P13-Serie liefern mehrere H.264- und Motion JPEG-Video-Streams.

Alle Modelle unterstützen die Feineinstellung des Auflagenmaßes, so dass die Feinabstimmung des Fokus über einen Computer erfolgen kann. Außerdem bieten alle Modelle digitales Schwenken/Neigen/Zoomen, die HDTV-Kameras mit 1080p und 5 Megapixeln unterstützen zudem das Streaming mehrerer Ansichten. Die Kameras sind mit einem seriellen Anschluss für die Kommunikation mit Zusatzgeräten ausgestattet, über den sich zum Beispiel für die Kameraausrichtung ein Schwenk-/Neigekopf steuern lässt.

Dank Power over Ethernet (PoE) lassen sich die Kameras der AXIS P13-Serie bequem und leicht installieren. Die für den Außenbereich geeigneten Modelle werden über PoE und High PoE betrieben und sind bei Temperaturen von - 40 °C bis + 50 °C einsatzfähig.



# Leistungsstarke Kameras für den Einsatz im Innen- und Außenbereich

Die unbeweglichen Netzwerk-Kameras der AXIS P13-Serie sind die perfekte Wahl für ein breites Spektrum an Videoüberwachungsanwendungen, z. B. in Ämtern und Behörden, Industriegebäuden und im Einzelhandel sowie an Flughäfen, Bahnhöfen und Schulen.

## Einfache Installation mit Fokusassistent, fernsteuerbarer Fokussierung und Pixelzähler

Mit dem Fokusassistenten lässt sich der Fokus bei allen Kameras der AXIS P13-Serie kinderleicht einstellen. Beim manuellen Anpassen des Objektivs zeigt der Fokusassistent durch eine blinkende grüne LED an, dass sich das Bild im Fokus befindet. Die Kameras ermöglichen außerdem die Ferneinstellung des Aufmaßes, d. h. die Feinabstimmung des Fokus kann von einem Computer aus durchgeführt werden. Mithilfe des Pixelzählers kann der Kameramonteur sicherstellen, dass die Pixelauflösung eines Objekts den behördlichen Bestimmungen bzw. den Kundenanforderungen, etwa für die Gesichtserkennung, entspricht.

## Digitales PTZ und Streaming mit mehreren Ansichten

Alle Kameramodelle verfügen über digitale PTZ-Funktionen (Schwenken/Neigen/Zoomen), mit denen bestimmte Bereiche einer Szene ausgeschnitten und nur diese angezeigt bzw. aufgezeichnet werden können, um Bitrate und Speicherbedarf zu minimieren. HDTV-Kameras mit 1080p und 5 Megapixeln unterstützen zudem das Streaming mehrerer Ansichten, über das mehrere Ausschnitte der vollen Ansicht gleichzeitig angezeigt und bis zu acht virtuelle Kameras simuliert werden können.

## Lightfinder-Technologie

Die Netzwerk-Kameras AXIS P1353/-E und P1354/-E verfügen über die einzigartige Axis Lightfinder-Technologie. Ihre außerordentliche Lichtempfindlichkeit sorgt auch bei extrem schlechten Lichtverhältnissen für eine gute Farbwiedergabe. Sie ist ein Ergebnis der langjährigen Erfahrung von Axis im Bereich der Bildbearbeitung in Kombination mit der System-on-Chip-Entwicklung und der Auswahl bester optischer Komponenten.

Weitere Informationen über die Lightfinder-Technologie finden Sie unter: [www.axis.com/corporate/corp/tech\\_papers.htm](http://www.axis.com/corporate/corp/tech_papers.htm)

## P-Iris-Blendensteuerung

AXIS P1355/-E und P1357/-E bieten mit einer speziellen P-Irisblende und einer entsprechenden Software in der Kamera eine fortschrittliche präzise Blendensteuerung, um die beste Blendenposition für optimale Schärfentiefe, Auflösung, Bildkontrast und Schärfe einzustellen. Eine gute Schärfentiefe bedeutet, dass Objekte in unterschiedlichen Entfernungen gleichzeitig scharfgestellt sind.

Weitere Informationen zu P-Iris und zur Blendensteuerung finden Sie unter: [www.axis.com/corporate/corp/tech\\_papers.htm](http://www.axis.com/corporate/corp/tech_papers.htm)

## Modelle für den Außenbereich

Mit den Netzwerk-Kameras der AXIS P13-E Serie lassen sich bei der Installation Zeit und Kosten sparen, da sie direkt im Außenbereich montiert werden können. Die IP66-konformen Kameras sind gegen Staub, Regen, Schnee und Sonnenlicht geschützt und sind für den Einsatz bei Temperaturen bis zu  $-40^{\circ}\text{C}$  geeignet. Die Stromversorgung der Kameras erfolgt über Power over Ethernet (PoE). Dadurch wird die Installation erleichtert, da kein separates Stromkabel benötigt wird. Eine integrierte, Feuchtigkeit entziehende Membrane sorgt dafür, dass während der Montage keine Feuchtigkeit in die Kamera gelangt. Die Kameras sind so konstruiert, dass sich problemlos ein Infrarotstrahler unter dem Gehäuse anbringen lässt. Im Lieferumfang sind eine Wandhalterung, ein Sonnenschutz und Kabeldurchführungen enthalten.



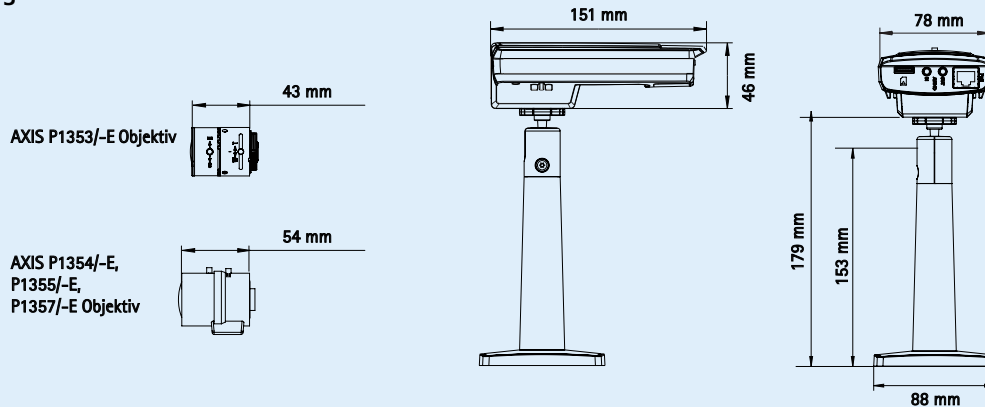
# Technische Daten – AXIS P13 Netzwerk-Kamera-Serie

| Kamera                                  |   |
|---|---|
| <b>Modelle Innenbereich</b>             | AXIS P1353: SVGA, Lightfinder<br>AXIS P1354: 1 MP/720p HDTV, Lightfinder<br>AXIS P1355: 1080p HDTV<br>AXIS P1357: 3 MP/5 MP   |
| <b>Modelle Außenbereich</b>             | AXIS P1353-E: SVGA, Lightfinder<br>AXIS P1354-E: 1 MP/720p HDTV, Lightfinder<br>AXIS P1355-E: 1080p HDTV<br>AXIS P1357-E: 3 MP/5 MP   |
| <b>Bildsensor</b>                       | AXIS P1353/-E, P1354/-E: Progressive Abtastung RGB CMOS 1/3"<br>AXIS P1355/-E: Progressive Abtastung RGB CMOS 1/2,8"<br>AXIS P1357/-E: Progressive Abtastung RGB CMOS 1/3,2"  |
| <b>Objektiv</b>                         | Alle AXIS P13-Kameras verwenden IR-korrigierte CS-Objektive<br>AXIS P1353/-E, P1354/-E: DC-Blende<br>AXIS P1353: Varifokus 3–8 mm: 82°–34° Sichtwinkel, F1.0<br>AXIS P1354: Varifokus 2,8–8 mm: 100°–34° Sichtwinkel, F1.2<br>AXIS P1353-E: Varifokus 3–8 mm: 80°–34° Sichtwinkel, F1.0<br>AXIS P1354-E: Varifokus 2,8–8 mm: 80°–34° Sichtwinkel, F1.2<br>AXIS P1355/-E, P1357/-E: P-Iris<br>AXIS P1355: Varifokus 2,8–8 mm: 109°–39° Sichtwinkel, F1.2<br>AXIS P1355-E: Varifokus 2,8–8 mm: 80°–39° Sichtwinkel, F1.2<br>AXIS P1357: Varifokus 2,8–8 mm: 92°–32° Sichtwinkel, F1.2<br>AXIS P1357-E: Varifokus 2,8–8 mm: 80°–32° Sichtwinkel, F1.2<br>Hinweis: Alle oben aufgeführten Winkel sind horizontale Sichtwinkel |
| <b>Tag und Nacht</b>                    | Automatisch wechselbarer Infrarot-Sperrfilter   |
| <b>Minimale Lichtstärke</b>             | AXIS P1353/-E: Farbe: 0,1 Lux, F1,0, SW: 0,02 Lux, F1,0<br>AXIS P1354/-E: Farbe: 0,1 Lux, F1,2, SW: 0,02 Lux, F1,2<br>AXIS P1355/-E: Farbe: 0,2 Lux, F1,2, SW: 0,04 Lux, F1,2<br>AXIS P1357/-E: Farbe: 0,2 Lux, F1,2, SW: 0,04 Lux, F1,2  |
| <b>Verschlusszeit</b>                   | AXIS P1353/-E, P1354/-E:<br>Netzfrequenz 50 Hz: 1/24500 s bis 2 s<br>Netzfrequenz 60 Hz: 1/29500 s bis 2 s<br>AXIS P1355/-E:<br>Netzfrequenz 50 Hz: 1/28000 s bis 2 s<br>Netzfrequenz 60 Hz: 1/33500 s bis 2 s<br>AXIS P1357/-E:<br>Netzfrequenz 50 Hz: 1/24000 s bis 2 s<br>Netzfrequenz 60 Hz: 1/24000 s bis 2 s  |
| Video                                   |   |
| <b>Video-komprimierung</b>              | H.264 (MPEG-4 Part 10/AVC)<br>H.264-Profile Baseline und Main<br>Motion JPEG  |
| <b>Auflösungen</b>                      | AXIS P1353/-E: 800x600 (SVGA) bis 160x90<br>AXIS P1354/-E: 1280x960* (ca. 1,3 MP) bis 160x90<br>AXIS P1355/-E: 1920x1080 (HDTV) bis 160x90<br>AXIS P1357/-E: 2592x1944 (5 MP) bis 160x90<br>*1400 x 1050 (1,4 MP) skalierte Auflösung über VAPIX® verfügbar   |
| <b>Bildrate H.264/Motion JPEG</b>       | AXIS P1353/-E, P1354/-E, P1355/-E: 25/30 Bilder/s bei Netzfrequenz 50/60 Hz<br>AXIS P1357/-E: 5-MP-Aufnahmemodus: 12,5/12 Bilder/s bei Netzfrequenz 50/60 Hz<br>3-MP-Aufnahmemodus: 16/20 Bilder/s bei Netzfrequenz 50/60 Hz<br>HDTV 1080p und Aufnahmemodus 2 MP 4:3 (1600x1200): 25/30 Bilder/s bei Netzfrequenz 50/60 Hz   |
| <b>Video-Streaming</b>                  | Mehrere einzeln konfigurierbare H.264- und Motion JPEG-Video-Streams<br>Bildrate und Bandbreite steuerbar<br>VBR/CBR H.264  |
| <b>Streaming mit mehreren Ansichten</b> | AXIS P1355/-E und AXIS P1357/-E: Bis zu 8 individuelle Ausschnitt-Ansichtsbereiche.<br>AXIS P1357/-E: Bei einem Streaming mit 4 Ansichtsbereichen und 1 Übersicht in VGA-Auflösung beträgt die Bildrate pro Video-Stream 12 Bilder/s (5-MP-Aufnahmemodus) bzw. 20 Bilder/s (3-MP-Aufnahmemodus)   |
| <b>Bildeinstellungen</b>                | Komprimierung, Farbe, Helligkeit, Schärfe, Kontrast, Weißabgleich, Belichtungssteuerung, Belichtungszone, Gegenlichtausgleich, Feineinstellung bei geringer Lichtstärke, WDR – dynamischer Kontrast<br>Text- und Bild-Overlay, Privatzenenmaske, Spiegelung von Bildern<br>AXIS P1353/P1354/P1355/P1357: Drehung: 0°, 90°, 180°, 270° mit Corridor Format   |
| Audio                                   |   |
| <b>Audio-Streaming</b>                  | Zwei-Wege-Audio, Vollduplex   |
| <b>Audiokomprimierung</b>               | AAC LC 8/16 kHz, G.711 PCM 8 kHz, G.726 ADPCM 8 kHz<br>Konfigurierbare Bitrate  |
| <b>Audioeingang/-ausgang</b>            | Eingang für externes Mikrofon oder Line-Signal, Line-Ausgang.<br>AXIS P1353/P1354/P1355/P1357: Integriertes Mikrofon (abschaltbar)  |

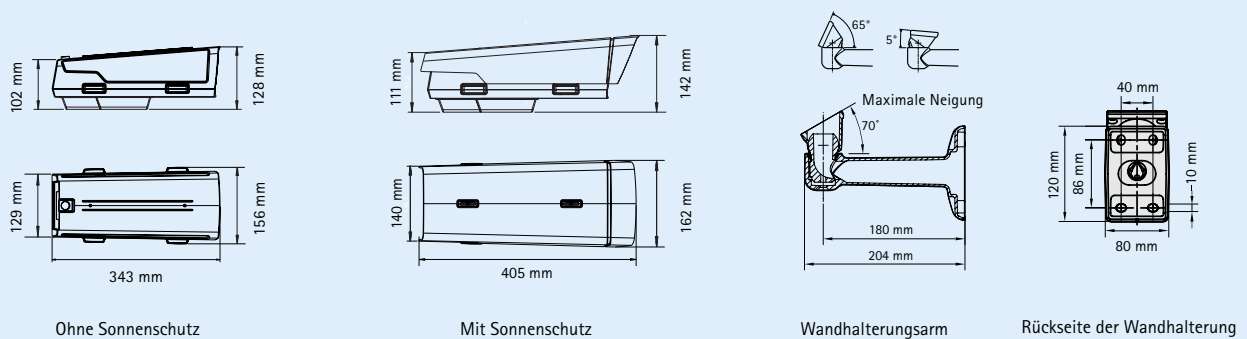
| Netzwerk                                    |  |
|---|--|
| <b>Sicherheit</b>                           | Kennwortschutz, IP-Adressfilter, HTTPS-Verschlüsselung**, IEEE 802.1X-Netzwerkzugriffskontrolle**, Digest-Authentifizierung, Benutzerzugriffsprotokollierung   |
| <b>Unterstützte Protokolle</b>              | IPv4/v6, HTTP, HTTPS**, QoS Layer 3 DiffServ, FTP, CIFS/SMB, SMTP, Bonjour, UPnP™, SNMPv1/v2c/v3(MIB-II), DNS, DynDNS, NTP, RTSP, RTP, TCP, UDP, IGMP, RTCP, ICMP, DHCP, ARP, SOCKS  |
| Systemintegration                           |  |
| <b>Anwendungs-programmier-schnittstelle</b> | Offene API für Softwareintegration, einschließlich ONVIF Profile S (Spezifikation siehe <a href="http://www.onvif.org">www.onvif.org</a> ), sowie VAPIX® und AXIS Camera Application Platform von Axis Communications (Spezifikationen siehe <a href="http://www.axis.com">www.axis.com</a> )<br>Unterstützt das AXIS Video Hosting System (AVHS), das den Kameraanschluss mit einem Klick ermöglicht<br>Unterstützt AXIS Camera Companion |
| <b>Intelligentes Video</b>                  | Videobewegungserkennung, aktiver Manipulationsalarm, Audioerkennung<br>Unterstützt AXIS Camera Application Platform und ermöglicht so die Installation zusätzlicher Anwendungen  |
| <b>Ereignisauslöser</b>                     | Intelligentes Video, externer Eingang, Geräuschpegel, Zeitplaner und Randspeicherung   |
| <b>Ereignisaktionen</b>                     | Datei-Upload: FTP, HTTP, Netzwerkfreigabe und E-Mail;<br>Benachrichtigung: E-Mail, HTTP und TCP; Aktivierung externer Ausgänge; Vor-/Nachalarm-Video- und Audioaufzeichnung auf Randspeicher; PTZ-Voreinstellung; Wachrundgang; Audioclip abspielen; Tag-/Nachtumschaltung; Status-LED-Aktivierung   |
| <b>Daten-Streaming</b>                      | Ereignisdaten  |
| <b>Integrierte Installationshilfen</b>      | Fokusassistent, Feineinstellung des Auflagemaßes, Pixelzähler  |
| Allgemeines                                 |  |
| <b>Gehäuse</b>                              | AXIS P1353/P1354/P1355/P1357: Metall (Zink)<br>AXIS P1353-E/P1354-E/P1355-E/P1357-E: Mit IP66- und NEMA 4X-Zulassung, IK10 stoßfestes Aluminiumgehäuse.<br>Farbe: weiß NCS S 1002-B  |
| <b>Arbeitsspeicher</b>                      | 256 MB RAM, 128 MB Flash<br>AXIS P1357/-E: 512 MB RAM, 128 MB Flash  |
| <b>Stromversorgung</b>                      | AXIS P1353/P1354/P1355/P1357: 8–28 V Gleichstrom oder Power over Ethernet (PoE) IEEE 802.3af<br>AXIS P1353/P1354: max. 7,2 W, PoE Klasse 3<br>AXIS P1355: max. 7,1 W, PoE Klasse 3<br>AXIS P1357: max. 7,9 W, PoE Klasse 3<br>AXIS P1353-E/P1354-E/P1355-E/P1357-E: Power over Ethernet (PoE) IEEE 802.3af max. 12,95 W oder High-PoE max. 25,5 W  |
| <b>Anschlüsse</b>                           | RJ45 10BASE-T/100BASE-TX PoE<br>IO: 4-polige, 2,5-mm-Klemmleiste für 1 Alarmeingang und 1 Ausgang<br>RS-485/422, 2 Stck., 2 Pos., Vollduplex, Klemmleiste<br>Anschlussblock für Gleichstromeingang<br>3,5-mm-Buchse für Mikro/Line-In, 3,5-mm-Buchse Line-Out<br>AXIS P1353/-E, AXIS P1354/-E: DC-Blendenanschluss<br>AXIS P1355/-E, AXIS P1357/-E: P-Iris-Anschluss (kompatibel mit DC-Blende)  |
| <b>Edge Storage</b>                         | microSD/microSDHC/microSDXC-Kartensteckplatz für Speicherkarten mit bis zu 64 GB (Karte nicht im Lieferumfang enthalten). Unterstützt Videoaufzeichnung auf Netzwerkfreigaben (Network Attached Storage oder Dateiserver)  |
| <b>Betriebsbedingungen</b>                  | AXIS P1353/P1354/P1355/P1357: 0 °C bis 50 °C, 10–85 % relative Luftfeuchtigkeit (nicht kondensierend)<br>AXIS P1353-E/P1354-E/P1355-E/P1357-E: –30 °C bis 50 °C mit PoE; bis –40 °C mit High-PoE, 10–100 % relative Luftfeuchtigkeit (kondensierend)   |
| <b>Zulassungen</b>                          | EN 55022 Class B, EN 55024, EN/IEC/UL 60950-1, EN 61000-6-1, EN 61000-6-2, FCC Part 15 Subpart B Class B, ICES-003 Class B, VCCI Class B, C-tick AS/NZS CISPR 22, KCC KN22 Class B, KN24<br>AXIS P1353-E/P1354-E/P1355-E, P1357-E: EN 50121-4/IEC 62236, IEC 60529 IP66, NEMA 250 Type 4X, EN 60950-2, IEC 62262, IK10, IEC60950-22, UL60950-22, IEC 60068-2-6, IEC 60068-2-27   |
| <b>Gewicht</b>                              | AXIS P1353/P1354/P1355/P1357: 0,6 kg<br>AXIS P1353-E/P1354-E/P1355-E/P1357-E: 3,1 kg   |
| <b>Im Lieferumfang enthaltenes Zubehör</b>  | Anschlusszubehör, Installationsanleitung, Windows Decoder-Lizenz für 1 Benutzer, CD mit Installations- und Managementsoftware<br>AXIS P1353/P1354/P1355/P1357: Standfuß<br>AXIS P1353-E/P1354-E/P1355-E/P1357-E: Wandhalterung, Sonnenschutz   |

\*\*Dieses Produkt enthält Software, die von OpenSSL Project zur Verwendung im OpenSSL Toolkit entwickelt wurde. ([www.openssl.org](http://www.openssl.org))

## Abmessungen: AXIS P13 Netzwerk-Kameras



## Abmessungen: AXIS P13-E Netzwerk-Kameras und Wandhalterung mit innen liegendem Kabelkanal



## Optionales Zubehör

AXIS T8120 Midspan 15 W 1-Port



AXIS T8123 High PoE 30 W Midspan 1-Port



AXIS T90A Strahler



Objektive



AXIS T8414 Installationsmonitor



AXIS Camera Companion (inklusive), AXIS Camera Station und Videoverwaltungssoftware von Axis-Partnern für die Anwendungsentwicklung (nicht inklusive). Weitere Informationen finden Sie unter [www.axis.com/products/video/software](http://www.axis.com/products/video/software)

## Optionales Montagezubehör für Außenmodelle

Wandhalterungszubehör

Adapterplatte



Masthalterung



Eckhalterung



Deckenhalterungen mit Kugelgelenk



Säulenhalterung mit Kugelgelenk

